



Tentang Peringatan

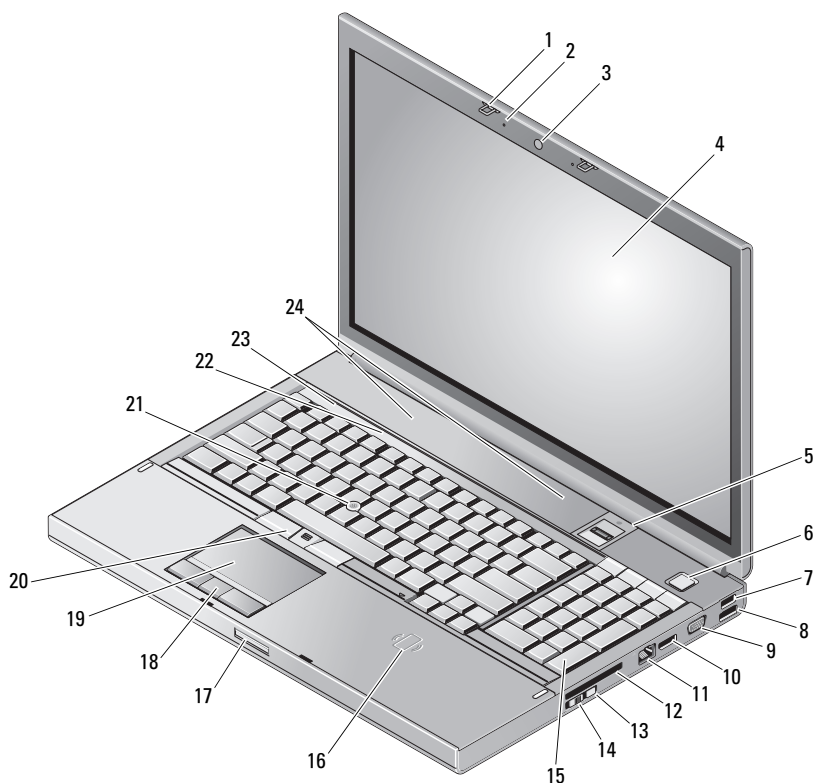


PERINGATAN: PERINGATAN menunjukkan potensi terjadinya kerusakan properti, cedera pada seseorang, atau kematian.

Dell Precision™ Workstation M6400

Lembar Teknis Informasi Fitur dan Pengaturan

Tampak Depan



Juni 2009

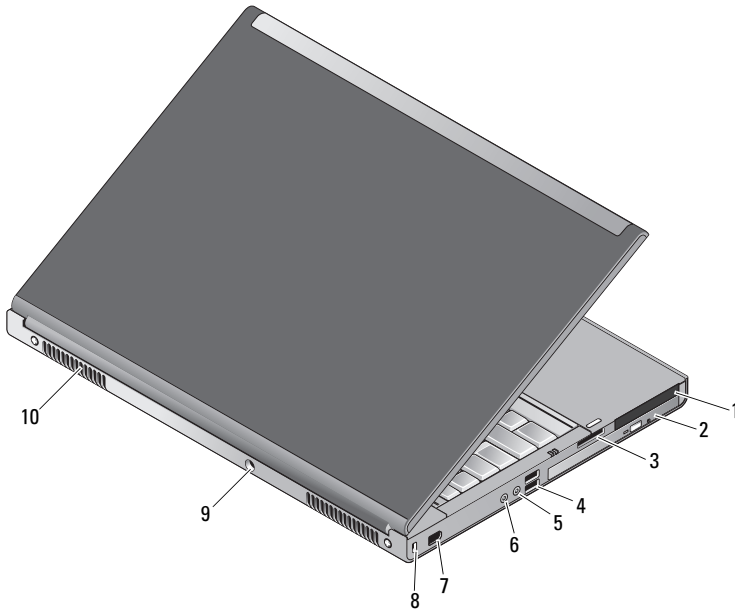


06GWRVA00

Model: PP08X

- | | | | |
|----|----------------------------------|----|-------------------------------|
| 1 | kait display (2) | 2 | mikrofon (2) |
| 3 | kamera (opsional) | 4 | display |
| 5 | pengenal sidik jari/pembaca FIPS | 6 | tombol daya |
| 7 | konektor USB 2.0 | 8 | konektor USB2.0/eSATA |
| 9 | konektor VGA | 10 | DisplayPort |
| 11 | konektor jaringan | 12 | slot ExpressCard |
| 13 | Wi-Fi Catcher™ | 14 | saklar nirkabel |
| 15 | keyboard | 16 | pembaca kartu pintar nirkabel |
| 17 | kait pelepas display | 18 | tombol panel sentuh (3) |
| 19 | panel sentuh | 20 | tombol track stick (3) |
| 21 | track stick | 22 | lampu status keyboard |
| 23 | lampu status perangkat | 24 | speaker (2) |

Tampak Belakang



1	slot Kartu PC dan Kartu Pintar	2	drive bay optis
3	slot pembaca kartu 8-in-1	4	konektor USB 2.0 (2)
5	konektor headphone	6	konektor mikrofon
7	konektor 6-pin IEEE 1394 (dialiri arus)	8	slot kabel sekuriti
9	konektor adaptor AC	10	ventilasi udara (2)



PERINGATAN: Jangan sampai ada benda yang menyumbat, masuk ke dalam ventilasi udara atau ada debu yang menumpuk dalam ventilasi udara. Jangan simpan komputer Dell™ Anda di lingkungan dengan aliran udara terbatas, seperti di dalam tas, saat sedang dioperasikan. Aliran udara yang terbatas dapat merusak komputer atau menimbulkan kebakaran. Komputer mengaktifkan kipas saat komputer menjadi panas. Bunyi berisik kipas merupakan hal yang normal dan bukan mengindikasikan adanya masalah pada kipas atau komputer.

Pemasangan Cepat



PERINGATAN: Sebelum memulai prosedur apa pun di bagian ini, bacalah informasi keselamatan yang dikirimkan bersama komputer Anda. Untuk informasi tambahan mengenai praktik terbaik, kunjungi www.dell.com/regulatory_compliance.



PERINGATAN: Adaptor AC dapat digunakan dengan outlet listrik di seluruh dunia. Namun, konektor daya dan soket ekstensi berbeda-beda di setiap negara. Menggunakan kabel yang tidak kompatibel atau menghubungkan kabel ke soket ekstensi atau outlet listrik secara salah dapat menyebabkan kebakaran atau kerusakan peralatan.

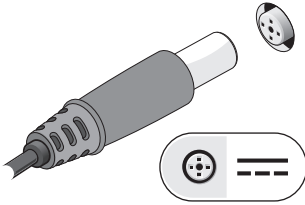


PERHATIAN: Jika Anda melepas kabel adaptor AC dari komputer, pegang konektornya, jangan kabelnya saja, dan tarik kuat namun secara perlahan untuk mencegah kerusakan pada kabel. Saat menggulung kabel adaptor AC, pastikan Anda mengikuti sudut konektor pada adaptor AC untuk mencegah kerusakan pada kabel.

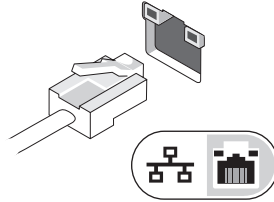


CATATAN: Beberapa perlengkapan kemungkinan tidak tersedia jika Anda belum memesannya.

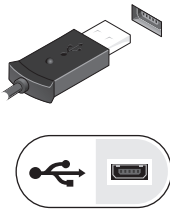
1 Sambungkan adaptor AC ke konektor adaptor AC pada komputer dan ke outlet listrik.



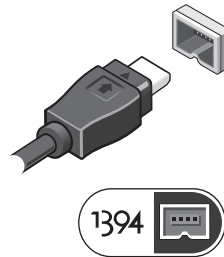
2 Sambungkan kabel jaringan (opsional).



3 Sambungkan perangkat USB, seperti mouse atau keyboard (opsional).



4 Sambungkan perangkat IEEE 1394, seperti pemutar DVD (opsional).



5 Buka display komputer dan tekan tombol daya untuk mengaktifkan komputer.



CATATAN: Disarankan agar Anda mengaktifkan dan menonaktifkan komputer Anda sekurangnya sekali sebelum Anda memasang kartu dan menyambungkan komputer ke perangkat dok atau perangkat eksternal lainnya, seperti printer.

Spesifikasi



CATATAN: Penawaran mungkin berbeda-beda di setiap wilayah. Spesifikasi berikut ini hanya yang dipersyaratkan oleh hukum untuk dikirimkan bersama komputer Anda. Untuk informasi lebih lanjut mengenai konfigurasi komputer Anda, klik **Start** → **Help and Support** dan pilih opsi untuk menampilkan informasi mengenai komputer Anda.

Informasi Sistem

Chipset Intel® Q43 GMCH, ICH9M-E

Prosesor

Prosesor Intel Core™ 2 Duo
Intel Core 2 Duo Extreme Edition
Intel Core 2 Duo Quad Core
Intel Core 2 Duo Extreme Edition Quad Core

Video

Tipe video Kartu grafis diskret
Bus data Grafis PCI Express
Kontroler video NVIDIA Quadro® FX 2700M/3700M
ATI FirePro™ V7740
Memori video NVIDIA Quadro FX 2700M — 512 MB
NVIDIA Quadro FX 2700M — 1 GB
ATI FirePro V7740 — 1 GB

Memori

Konektor modul memori empat slot SODIMM yang dapat diakses pengguna
Kapasitas modul memori 1 GB, 2 GB, atau 4GB
Tipe memori DDR3 1066 MHz
Memori minimal 1 GB
Memori maksimal 16 GB

Baterai

Tipe	"smart lithium ion" 9-sel
Kisaran suhu	
Pengoperasian	0 hingga 35°C (32 hingga 95°F)
Penyimpanan	-40 hingga 60°C (-40 hingga 140° F)
Baterai sel berbentuk koin	CR2032

Adaptor AC

Tipe	210 W/240 W
Tegangan input	100-240 VAC
Arus input (maksimal)	2,50 A/3,50 A
Frekuensi input	50-60 Hz
Arus output	6,70 A/10,80 A
Tegangan output yang ditentukan	19,50 VDC
Kisaran suhu	
Pengoperasian	0 hingga 35°C (32 hingga 95°F)
Penyimpanan	-40 hingga 60°C (-40 hingga 149°F)

Fisik

Tinggi	38,50 mm (1,52 inci)
Lebar	393,00 mm (15,50 inci)
Panjang	280,00 mm (11,04 inci)
Berat	3,87 kg (8,54 lb) dengan baterai 9-sel dan drive CD

Lingkungan

Kisaran suhu	
Pengoperasian	0 hingga 35°C (32 hingga 95°F)
Penyimpanan	-40 hingga 65°C (-40 hingga 149°F)
Kelembapan relatif (maksimal)	
Pengoperasian	10% hingga 90% (nonkondensasi)
Penyimpanan	5% hingga 95% (nonkondensasi)

Mendapatkan Sumber dan Informasi Selengkapnya

Jika Anda perlu untuk:

Mendapatkan informasi praktik keselamatan terbaik, lihat kembali Informasi Jaminan, Ketentuan dan Persyaratan (hanya AS), Petunjuk keselamatan, Informasi peraturan, Informasi ergonomis, dan Perjanjian Lisensi Pengguna Akhir.

Lihat:

Dokumen keselamatan dan peraturan yang dikirimkan bersama komputer Anda dan laman utama Pemenuhan Peraturan di www.dell.com/regulatory_compliance.

Informasi di dalam dokumen ini dapat diubah tanpa pemberitahuan sebelumnya.

© 2009 Dell Inc. Hak cipta dilindungi undang-undang. Dicetak di Malaysia.

Dilarang keras memperbanyak material ini dalam cara apa pun tanpa izin tertulis Dell Inc.

Merek dagang yang digunakan dalam teks ini: *Dell*, logo *DELL*, dan *Dell Precision* merupakan merek dagang dari Dell Inc.; *ATI FirePro* merupakan merek dagang dari Advanced Micro Devices Inc.; *Intel* merupakan merek dagang terdaftar dan *Core* merupakan merek dagang dari Intel Corporation di AS dan negara lainnya.; *NVIDIA Quadro* merupakan merek dagang terdaftar dari NVIDIA Corporation di AS dan negara lainnya.

Merek dagang lain dan nama dagang yang mungkin digunakan dalam dokumen ini mengacu ke entitas yang mengaku memiliki merek dan nama produk mereka. Dell Inc. tidak mengklaim kepemilikan dari merek dagang dan nama dagang selain miliknya sendiri.

